



### Highlights

- ✦ Ein echtes Gewächshaus im Kleinformat
- ✦ Öffnung des Deckels bis 90° möglich
- ✦ Handaufsteller mit mehreren Aufstellmöglichkeiten
- ✦ Leichte Montage und einfache Bedienung

#### ALUMINIUM-FRÜHBEET 100 & 210

## Ideale Bedingungen für Ihre Jungpflanzen

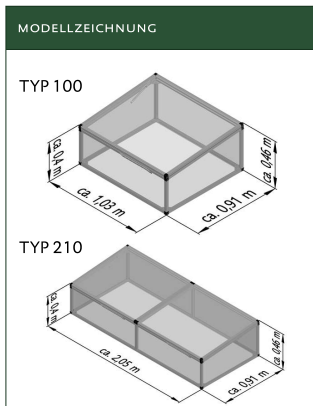
Schützen Sie Ihre jungen Pflanzen mit den KGT Frühbeeten 100 oder 210. Die Mini-Gewächshäuser bestehen aus transparenten 6 mm ISO-Hohlkammerplatten aus hochbruchfestem Polycarbonat und sind UV-geschützt. Die Frühbeete verfügen je nach Modell über eine oder zwei praktische, breite Öffnungsklappen, die sich bis 90° öffnen lassen. Der Handaufsteller ermöglicht, den Deckel in verschiedenen Aufstellpositionen zu öffnen und dient gleichzeitig als Verschlussmechanismus.

#### FARBAUSFÜHRUNGEN

Aluminium  
Pressblank

#### PRODUKTDETAILS

Verglasungsraster: 0,71 m  
Verglasung: 6 mm-ISO-Hohlkammerplatten aus hochbruchfestem Polycarbonat  
UV-Schutz: Außen „longlife“-UV-geschützt



PRODUKT	FARBE/ZUBEHÖR	ART.-NR.	EAN
FRÜHBEET 100 (1,03 x 0,91 m)	Pressblank	16000013	4260120342817
FRÜHBEET 210 (2,05 x 0,91 m)	Pressblank	16000014	4260120342879
Automatischer Fensterheber für Frühbeete		10109421	4260120342237

**i** Sonderanfertigung auf Anfrage möglich.



Der hochwertige Handaufsteller hat gleichzeitig eine Schließfunktion.



### Highlights

- ✦ Ein echtes Gewächshaus im Kleinformat
- ✦ Inklusive Pendelklappe (23,5 cm hoch, 25 cm breit)
- ✦ Unterbau geeignet für Schildkröten, Meerschweinchen oder andere Kleintiere
- ✦ Einfache Montage

#### SCHILDKRÖTENUNTERBAU

## So wird das Frühbeet zum Haustier-Gehege

Mit dem KGT Schildkrötenunterbau lassen sich die Frühbeete 100 und 210 im Handumdrehen in ein Gehege für Schildkröten, Meerschweinchen oder andere Kleintiere verwandeln. Der Unterbau ist genau an die Abmessungen der Frühbeete angepasst und lässt sich einfach montieren. Durch die Handaufsteller der Frühbeete ist für ausreichend Frischluft gesorgt, während Ihre Lieblinge den Ausflug ins Grüne genießen.

#### FARBAUSFÜHRUNGEN

Aluminium  
Pressblank

#### PRODUKTDETAILS

Verglasungsraster: 0,71 m  
Verglasung: 6 mm-ISO-Hohlkammerplatten aus hochbruchfestem Polycarbonat  
UV-Schutz: Außen „longlife“-UV-geschützt



PRODUKT	FARBE/ZUBEHÖR	ART.-NR.	EAN
SCHILDKRÖTEN-UNTERBAU für das Frühbeet 100 (Höhe 26 cm)	Pressblank	16000015	4260120342886
SCHILDKRÖTEN-UNTERBAU für das Frühbeet 210 (Höhe 26 cm)	Pressblank	16000016	4260120342893

**i** Sonderanfertigung auf Anfrage möglich.

◀ Der Schildkrötenunterbau ist vom Maß und der Konstruktion genau an das Frühbeet 100 bzw. an das Frühbeet 210 angepasst und lässt sich einfach mit diesen verbinden.

